

Новый бренд



Planex Система

Запатентованная
горизонтальная
вакуумная
сушилка.



italvacuum

PLANEX Система

Запатентованная горизонтальная вакуумная сушилка

Время для новых правил в вакуумной сушке

Система **Planex** (Патент N° US 5,857,264) - **новый** вариант многофункциональной горизонтальной вакуумной сушилки, разработанной фирмой "Italvacuum" в ходе исследований, проведённых с целью увеличения диапазона возможностей традиционных вакуумных систем, оснащённых концентрической лопастной мешалкой. Система **Planex** основана на современном подходе к работе и хорошо приспособлена для вакуумной сушки влажных порошков после центрифугирования и пресс-фильтра. Она ориентированна на производство **активных фармацевтических субстанций (АФС), полупродуктов фармацевтических производств и продуктов химического синтеза.**

Система **Planex** состоит из горизонтально зафиксированной цилиндрической камеры, внутри которой находится мешалка, способная к **вращению в двух независимых направлениях**: вокруг своей оси и по внутренней стенке сушильной камеры. Сочетание **двойного вращения мешалки** обеспечивает оптимальное смешивание продукта, постоянно обновляя поверхность массы для сушки по всему объёму камеры. Это позволяет существенно сократить время на извлечение растворителя из продукта по сравнению с обычными системами сушки.

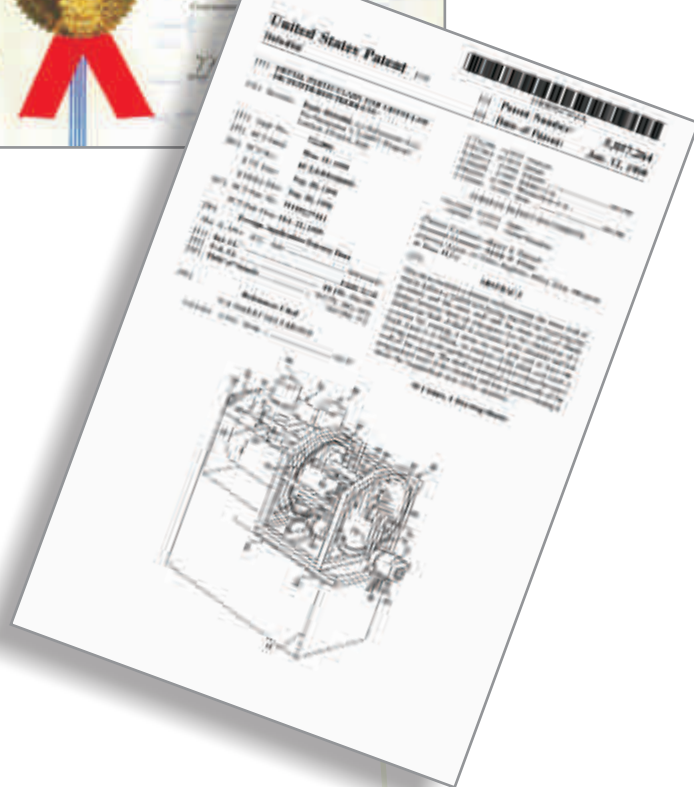
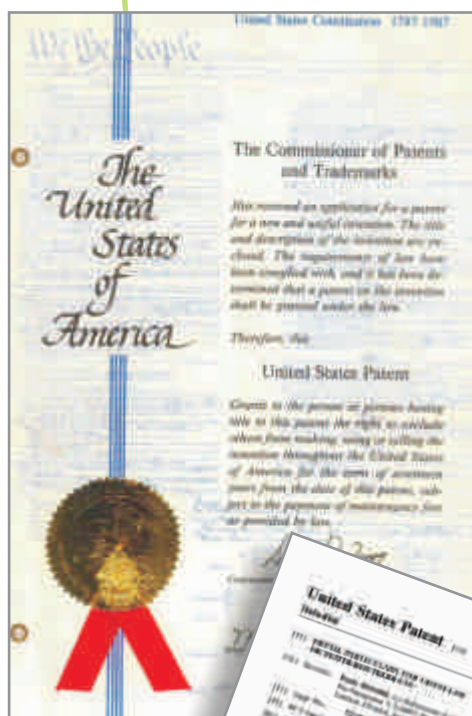
Движения мешалки, аксиальное и планетарное, могут меняться и быть не синхронными, а вращения могут быть как по, так и против часовой стрелки.

Особая конфигурация мешалки, в частности отметим ее небольшие размеры относительно размеров сушильной камеры, не только обеспечивает непрерывное перемешивание продукта, но и ограничивает механические и тепловые нагрузки, что, в свою очередь, позволяет предотвратить местный перегрев из-за трения. При сушке ценных и термочувствительных продуктов гарантируется сохранение чистоты и качества каждой высушенной партии.

Следует заметить, что механические нагрузки на продукт почти в три раза меньше, чем нагрузки, создаваемые традиционными сушилками, оснащёнными концентрическими мешалками. Поэтому вероятность перегрева продукта вследствие механического воздействия ничтожна⁽¹⁾.

Кроме того, сведённый до минимума зазор между профилем мешалки и стенкой сушильной камеры позволяет избежать осаждения продукта и делает процесс разгрузки крайне простым и эффективным, а специальная программа делает этот процесс автоматическим.

Система **Planex** абсолютно **безопасна** для персонала, окружающей среды и продуктов. Она была разработана и изготовлена в соответствии с жёсткими требованиями **cGMP** (правила организации производства и контроля качества лекарственных средств) и **ATEX** (требования к оборудованию, предназначенному для использования в потенциально взрывоопасных условиях).

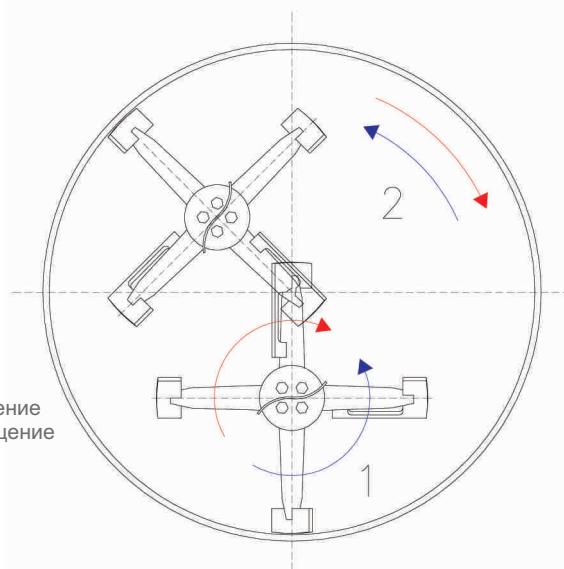


Многочисленные патенты
в Европе и за её пределами

⁽¹⁾ Анализ проведён политехническим университетом г.Турин, факультетом металловедения и химической технологии.

Преимущества

1. Абсолютная безопасность для персонала, окружающей среды и продуктов в соответствии с правилами cGMP.
2. Идеальная гомогенность и однородность сухой партии, благодаря контролируемой работе мешалки, что дает возможность полного перемешивания продукта, избегая перегрева и ухудшения качества.
3. Механическая и тепловая нагрузки в три раза меньше по сравнению с традиционными сушилками, оснащёнными концентрической мешалкой.
4. Легкая, полная выгрузка продукта благодаря:
 - a) конфигурации мешалки;
 - b) сокращению зазора между мешалкой и внутренней стенкой сушильной камеры (менее 2 мм);
 - c) автоматизации процесса.
5. Сокращение длительности сушки благодаря сочетанию двойного вращения мешалки, в результате которого увеличивается площадь поверхности высушиваемого продукта.
6. Для выполнения всех требований к процессу сушки, вызванных особенностями продукта, существует возможность индивидуальной регулировки скорости вращения лопаток и оси мешалки в обоих направлениях (по/против часовой стрелки) при помощи частотных преобразователей.
7. Пониженный расход энергии.
8. Очень хорошие показатели предельного вакуума (менее 0.01 мбар) и крайне низкое содержание влаги в продукте после сушки.
9. Легкость очистки обеспечивается эффективной системой С.І.Р. (очистка на месте), позволяющей циркулирующей жидкости полностью охватить всю внутреннюю поверхность сушильной камеры, сводя к минимуму количество циклов промывки.
10. Простота проверки и проведения теста бактериологического исследования достигается легким доступом ко всей внутренней поверхности сушильной камеры. Это становится возможным из-за конфигурации и лёгкого демонтажа всех внутренних компонентов сушилки.
11. Лёгкость внешней очистки возможна благодаря:
 - a) сплошной внешней оболочке;
 - b) отсутствию опор на полу;
 - c) возможности установки сушильной камеры в чистом помещении с полным разделением машинного и стерильного пространства.
12. Валидация и одобрение FDA (управление по контролю за продуктами и лекарствами).
13. Сертификация АТЕХ.



1: Аксиальное вращение
2: Планетарное вращение



Эксцентрическая мешалка с двойным комбинированным вращением

PLANEX Система

Запатентованная
горизонтальная
вакуумная сушилка

Технические характеристики

Все части системы **Planex**, контактирующие с продуктом, стандартно выполнены из нержавеющей стали (AISI 316L). По желанию заказчика могут быть использованы и другие, пригодные для сварки, материалы (например, ALLOY C-22 и AISI 904L).

Стенки сушильной камеры, передний (открываемый) люк и лопасти мешалки обогреваются непрерывно циркулирующей жидкостью, что позволяет избежать появления холодных участков и, как следствие, образования конденсата и скопления продукта.

Все внутренние поверхности сушильной камеры электро- или зеркально отполированы для повышения антикоррозийной устойчивости, уменьшения вероятности образования комков и трения продукта, усиления динамики образования однородного порошка и упрощения операции очистки.

Вал мешалки укомплектован двойным торцевым уплотнением, которое может быть обычного (с жидким охлаждением) или сухого (с продувкой азотом) типа.



Профиль лопаток мешалки



Демонтаж лопаток мешалки



Проведение теста
бактериологического
исследования

Простота очистки и проверки

Легкость очистки внутренней поверхности сушильной камеры обеспечивается эффективной системой C.I.P (очистка на месте). Конфигурация камеры позволяет тщательно очистить все, соприкасающиеся с продуктом, части. Большой смотровой люк делает проверку простой и удобной. Проведение теста бактериологического исследования облегчается благодаря конфигурации и расположению мешалки, а также лёгкого демонтажа внутренних частей сушильной камеры. Это выгодно отличает системы **Planex** от традиционных систем сушки с недемонтируемыми лопатками мешалки.

Внешняя часть системы **Planex** очищается тоже очень легко. Для оснащения производства по стандартам cGMP, существует внешняя изолирующая оболочка, которая закрывает электропроводку и гидравлические трубопроводы. Для тех же целей в конструкции сушилки отсутствуют напольные опоры (присутствующие во всех традиционных сушильных камерах), а крепёж осуществляется при помощи фланца.

Таким образом, очистка вокруг сушильной камеры становится лёгкой и эффективной. Учитывая, что монтаж предусматривает полное отделение сушильной камеры от машинного зала, существует возможность идеальной очистки стерильного пространства моющими жидкостями под давлением.



Монтаж стерильного помещения

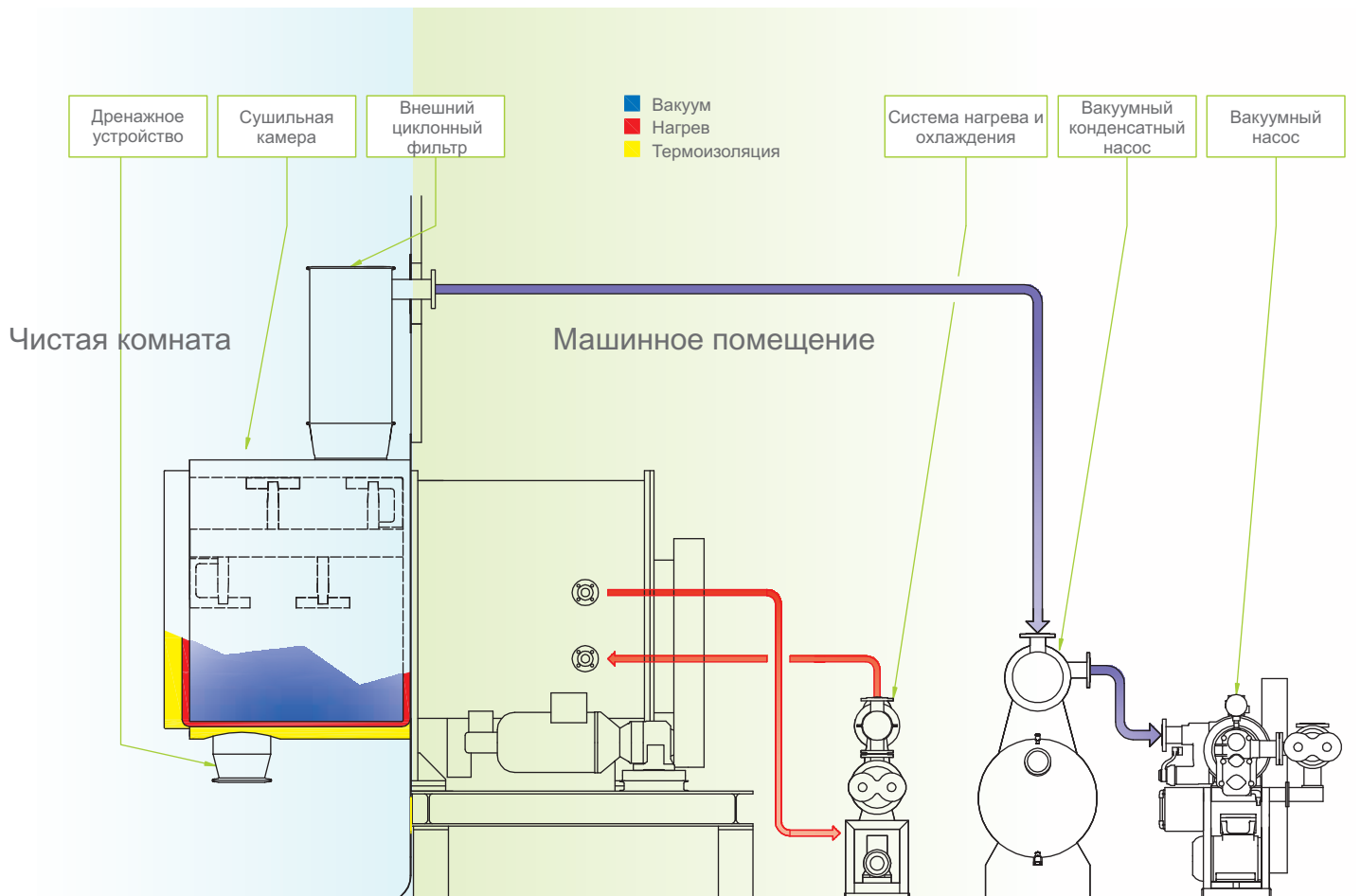
Системы под ключ

Вместе с системой **Planex**, фирма "Italvacuum" также предлагает все необходимые компоненты, улучшающие систему инсталляции и точно подходящие к системе с целью удовлетворения любого технического решения производственного процесса:

- **Устройство нагрева и охлаждения** для системы терморегуляции;
- **Устройство вакуумной конденсации** с резервуаром для сбора извлечённого растворителя и сокращения продолжительности сушки;
- **Внешний циклонный фильтр**;
- **Насос (SAURUS939)** для получения глубокого вакуума;
- **Панель управления с программируемым контроллером** для управления всем процессом сушки, оснащенная, согласно нормам CFR 21, стр.11, программным обеспечением, способным гарантировать точную воспроизводимость высушенных партий одного и того же продукта и соединенным с центральной контрольной системой.



Панель управления



Стандартная схема инсталляции системы Planex и другого оборудования, поставляемого фирмой "Italvacuum".

Сервисное обслуживание

Запатентованная
горизонтальная
вакуумная сушилка

От лаборатории до масштабов промышленного производства: лучший путь для правильного выбора технического оборудования

Фирма "Italvacuum" обладает широким диапазоном экспериментальных сушильных установок для опробования продукции клиента.

В течение испытаний из экспериментальной установки можно извлечь некоторые количества образца продукта, не нарушая вакуум, а так же в любое время изменить параметры процесса, для определения оптимальных параметров сушки. Таким образом, по результатам эксперимента, клиент может сделать правильный выбор оборудования. В свою очередь, персонал фирмы «Italvacuum» получит важную информацию относительно высушенного продукта, которая в дальнейшем может быть адаптирована для промышленной установки, точно соответствующей потребностям клиента. После окончания и обработки результатов испытаний, составляется подробный отчет.



Качество во всём – «Italvacuum» получил сертификат качества ISO 9001, для всех стадий производства, начиная от проектирования, изготовления каждой детали, до продажи готовой продукции, заводской сборки и технического обслуживания. Кроме этого, признавая важность и влияние сварочных работ на качество конечной продукции, «Italvacuum» получил свидетельство соответствия персонала и технологий сварки нормам ISO 3834-2.

Постпродажное обслуживание - дополнительная гарантия для вашего производства

Пуск установки - это только начало нашего отношения с клиентом. Эти отношения продолжаются много лет, начинаясь с эффективной политики профилактического, планового обслуживания. **План технического обслуживания подготавливается для клиента индивидуально**, учитывая специфику процессов на производстве. Это позволяет сократить дополнительные расходы, с одной стороны, и быть точно уверенным в сохранности и правильном функционировании оборудования, с другой.

Для решения вопросов или проблем, возникающих во время эксплуатации, фирма "Italvacuum" предлагает квалифицированную помощь для своих клиентов. Персонал фирмы может выехать на место для диагностики и устранения недостатков или же в интерактивном режиме помочь клиенту устранить возникшую проблему.

Фирма "Italvacuum" располагает компьютеризированным складом запасных частей, что дает возможность быстро осуществлять поставку необходимых частей в любую точку земного шара.

Кроме этого, фирма "Italvacuum" может проводить капитальные ремонты используемых устройств, а также обновлять уже поставленные устройства, применяя новые технические решения, одновременно адаптируя их к новым требованиям АТЕХ.

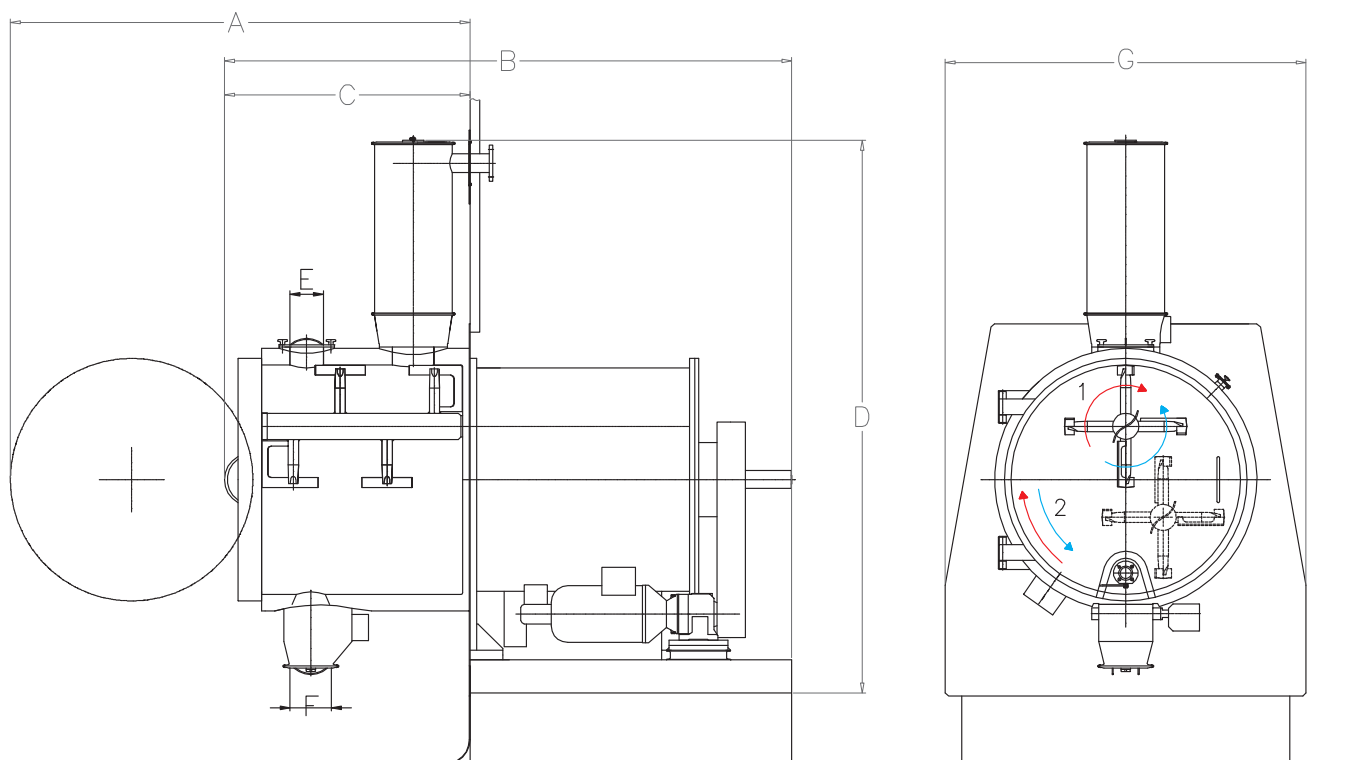


Конфигурации габаритных размеров

Запатентованная
горизонтальная
вакуумная сушилка

Система Planex располагает большим выбором габаритных конфигураций в зависимости от объема загрузки. Она может быть произведена с общими объемами от 300 до 4800 литров.

Объем обрабатываемой продукции может варьироваться от 15% до 80% от объема сушильной камеры. Различные конфигурации оборудования для больших и малых объемов производства удовлетворят любые потребности химической и фармацевтической промышленности.



Planex Система		PX 300	PX 800	PX 1200	PX 1800	PX 2400	PX 3200	PX 4400
Суммарный объем	(l)	300	800	1200	1800	2400	3200	4400
A	(mm)	1620	2190	2495	2850	3145	3460	3850
B	(mm)	2105	2740	3115	3460	3795	4170	4650
C	(mm)	865	1170	1330	1495	1690	1860	2050
D	(mm)	1985	2590	3035	3370	3780	4000	4840
E	(mm)	125	150	200	200	250	250	300
F	(mm)	150	200	250	250	300	300	350
G	(mm)	1225	1620	1885	2200	2360	2595	2800

Информация, представленная в этом каталоге, общего назначения и носит ознакомительный характер.

Изображения не обязательно соответствуют продукции в стандартных условиях. Фирма "Italvacuum" оставляет за собой право периодически вносить изменения при описании деталей или характеристики описываемой продукции по техническим или другим причинам.

Этот каталог напечатан для его распространение по всему миру. Напечатано в Италии - ITV01

Вакуумные новшества с 1939

ITALVACUUM Srl

Via Stroppiana, 3 - 10071 Borgaro T.se (TO) - Italia

Tel. +39 011 470 46 51 - Fax +39 011 470 10 10
marketing@italvacuum.com - www.italvacuum.com



Представительство в России, странах Балтии и СНГ:
MediBalt Ltd., 13-1 Priedaines Str., LV-1029 Riga, Latvia
Tel. +371 67373144, Fax +371 67373143

info@medibalt.com, info@vakuum.su, Интернет: www.medibalt.info, www.vakuum.su