

Новый бренд

**CosmoDry**  
System

Горизонтальная  
лопастная  
вакуумная  
сушилка



italvacuum

# Система CosmoDry®

## Горизонтальная лопастная вакуумная сушилка.

### Эволюция вида.

Максимальная простота очистки, обслуживания и внутренней инспекции: набор качеств, делающих систему CosmoDry® идеальным решением даже для обработки нескольких продуктов. Система CosmoDry® - инновативная горизонтальная лопастная вакуумная сушилка, созданная фирмой „Italvacuum” в результате тщательного анализа самых актуальных требований производств, проведенного в сотрудничестве с нашими самыми требовательными клиентами.

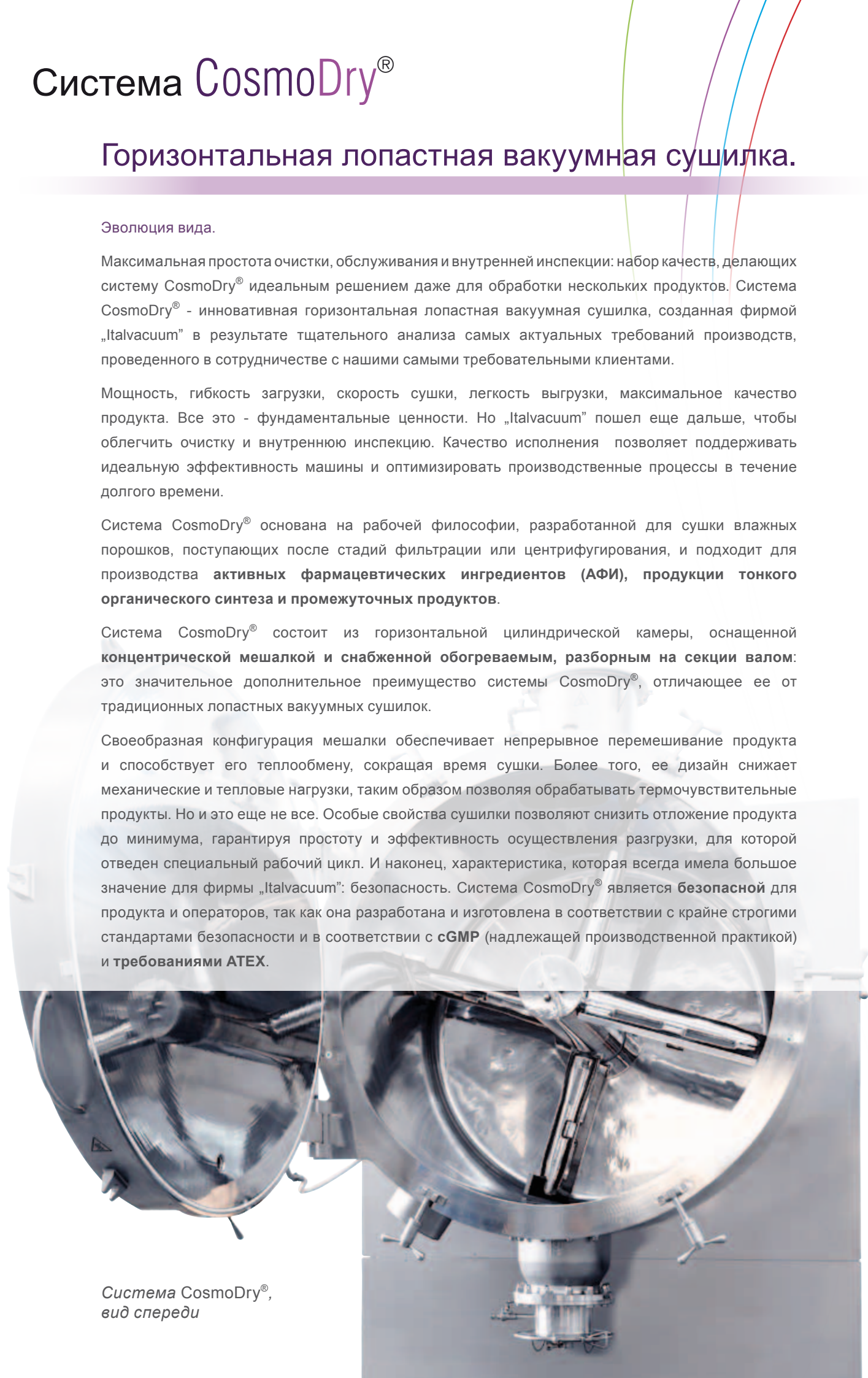
Мощность, гибкость загрузки, скорость сушки, легкость выгрузки, максимальное качество продукта. Все это - фундаментальные ценности. Но „Italvacuum” пошел еще дальше, чтобы облегчить очистку и внутреннюю инспекцию. Качество исполнения позволяет поддерживать идеальную эффективность машины и оптимизировать производственные процессы в течение долгого времени.

Система CosmoDry® основана на рабочей философии, разработанной для сушки влажных порошков, поступающих после стадий фильтрации или центрифугирования, и подходит для производства **активных фармацевтических ингредиентов (АФИ), продукции тонкого органического синтеза и промежуточных продуктов.**

Система CosmoDry® состоит из горизонтальной цилиндрической камеры, оснащенной **концентрической мешалкой и снабженной обогреваемым, разборным на секции валом:** это значительное дополнительное преимущество системы CosmoDry®, отличающее ее от традиционных лопастных вакуумных сушилок.

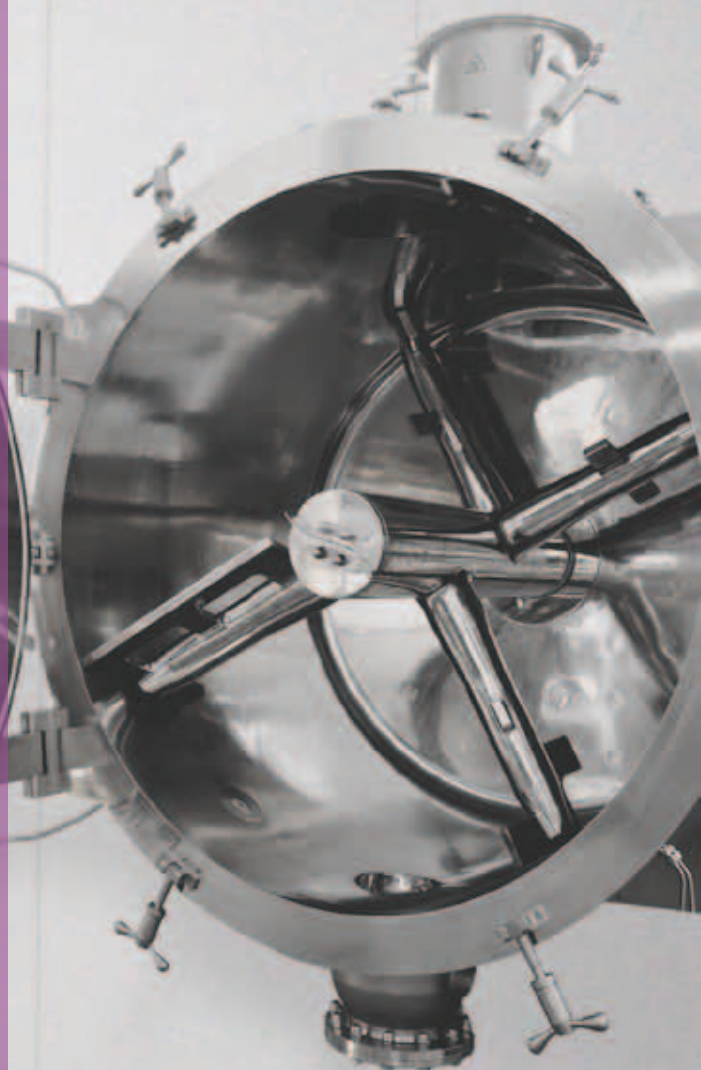
Своеобразная конфигурация мешалки обеспечивает непрерывное перемешивание продукта и способствует его теплообмену, сокращая время сушки. Более того, ее дизайн снижает механические и тепловые нагрузки, таким образом позволяя обрабатывать термочувствительные продукты. Но и это еще не все. Особые свойства сушилки позволяют снизить отложение продукта до минимума, гарантируя простоту и эффективность осуществления разгрузки, для которой отведен специальный рабочий цикл. И наконец, характеристика, которая всегда имела большое значение для фирмы „Italvacuum”: безопасность. Система CosmoDry® является **безопасной** для продукта и операторов, так как она разработана и изготовлена в соответствии с крайне строгими стандартами безопасности и в соответствии с **cGMP** (надлежащей производственной практикой) и **требованиями АТЕХ.**

*Система CosmoDry®,  
вид спереди*



## Преимущества

1. Абсолютная безопасность для операторов, окружающей среды и продукта в соответствии с правилами cGMP
2. Гомогенность и однородность высушенной партии благодаря качественному перемешиванию продукта
3. Легкая выгрузка продукта благодаря:
  - a. Конфигурации мешалки
  - b. Сокращенному зазору между мешалкой и внутренней стенкой сушильной камеры
  - c. Специальной разгрузочной программе, управляемой через ПЛК
4. Сокращенное время сушки
5. Очень хорошие показатели предельного вакуума (ниже 0,01 мбар) и крайне низкое содержание влаги в высушенном продукте
6. Простота внутренней очистки обеспечивается эффективной системой SIP, которая позволяет достигать требуемого остаточного значения промилле с помощью всего нескольких циклов промывки
7. Легкость инспекции и бактериологического исследования благодаря возможности демонтажа мешалки на несколько компонентов
8. Простота внешней очистки благодаря:
  - a. Водонепроницаемой облицовке всей машины
  - b. Отсутствию опорной рамы в чистом помещении
  - c. Возможности установки в чистом помещении, отделив чистую комнату от технического помещения (конфигурация «без частиц»)
9. Валидация и одобрение FDA
10. Сертификация ATEX.



# Система CosmoDry®

## Технические характеристики

Все части системы CosmoDry®, находящиеся в контакте с продуктом, стандартно выполнены из нержавеющей стали AISI 316L, однако по желанию заказчика доступны и другие сплавы, например Alloy C-22 и AISI 904L.

Стенки сушильной камеры, передний (открываемый) люк и вал мешалки обогреваются с помощью диатермической циркуляционной жидкости. Внутренние поверхности электро – или зеркально отполированы для повышения антикоррозийной устойчивости, уменьшения трения продукта и упрощения операций по очистке.

Вал мешалки укомплектован **системой двойного торцевого уплотнения**, задуманного, чтобы гарантировать идеальную вакуумную герметичность и абсолютную чистоту высушенной партии, избегая любого риска загрязнения продукта. Давление торцевого уплотнения может обеспечивать как жидкость, так и инертный газ.

## Максимальная простота очистки и инспекции

Легкость очистки внутренней поверхности гарантируется **эффективной системой CIP** (очистка на месте), позволяющей осуществлять эффективную промывку всех частей в контакте с продуктом.

Фронтальный открываемый люк и **легкость демонтажа мешалки на несколько частей** обеспечивают максимальную доступность для инспекции и бактериологического тестирования: не требуется громоздкое оборудование, таким образом предотвращая длительные остановки машины. Эти особенности делают систему CosmoDry® уникальной по сравнению со всеми другими традиционными вакуумными сушилками.

Внешняя поверхность системы CosmoDry® также поддается легкой очистке. Водонепроницаемая внешняя облицовка всей машины (конфигурация cGMP “без частиц”) закрывает изоляцию, электропроводку и гидравлические и пневматические трубопроводы. Кроме того, в стерильной комнате отсутствует несущая рама - сушильная камера крепится к стене при помощи фланца. Это делает внешнюю очистку чрезвычайно простой, предотвращая накопление продукта. Эти особенности, вместе с отдельным решением, позволяющим производить **установку сушилки в чистом помещении**, гарантирует отделение стерильной комнаты от технического помещения и очистку стерильного пространства под давлением.

Установка в чистом помещении



Установка в чистом помещении



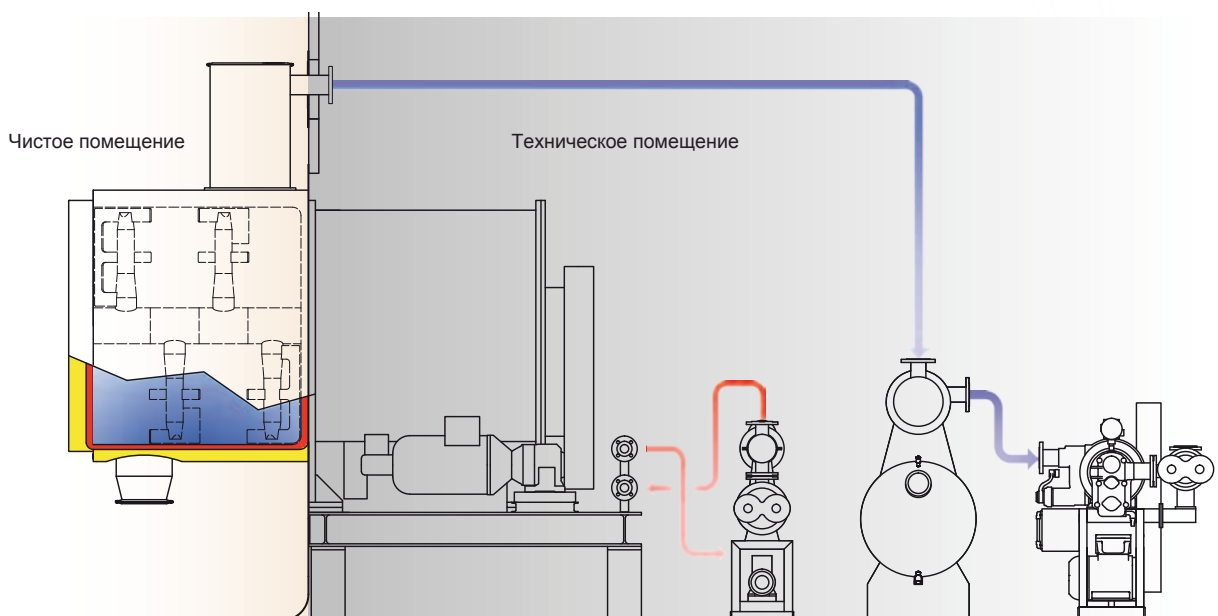
Проведение бактериологического теста



## Системы под ключ

Фирма "Italvacuum" является единственным производителем в мире, который помимо сушилки может спроектировать и предоставить все вспомогательные комплектующие установки, точно подходящие по размеру и параметрам ко всем требованиям производственного процесса, включая вакуумную систему:

1. **Блок глубокого вакуума SAURUS 939**
2. **Блок вакуумной конденсации** для уменьшения времени сушки и восстановления извлеченных растворителей
3. **Внешнее предохранительное фильтровальное устройство** для удержания порошков
4. **Устройство нагрева и охлаждения** для терморегуляции системы
5. **Панель управления с ПЛК** для управления сушилкой, оснащенная программным обеспечением, сертифицированным в соответствии с CFR 21 (Кодексом федеральных правил США) – часть 11, гарантирующим воспроизводимость высушенных партий одного и того же продукта и коммуникацию с централизованными контрольными системами.



Рабочая панель

Панель управления



## Услуги

### От лабораторных масштабов к промышленным установкам: лучший путь правильного выбора промышленного оборудования.

Фирма "Italvacuum" обладает широким диапазоном экспериментальных сушильных установок, позволяющих осуществлять полупромышленную сушку и лабораторные испытания продукции клиента. В течение испытаний из экспериментальной установки можно извлекать некоторые количества образца продукта для анализа, не нарушая вакуум, а также в любое время изменять параметры процесса для определения оптимальных параметров сушки. Таким образом, основываясь на результатах эксперимента, клиенту дается возможность сделать правильный выбор оборудования, наиболее точно соответствующего его потребностям. По завершении испытаний и обработки полученной в их ходе информации, составляется подробный отчет, содержащий диаграммы, иллюстрирующие тенденции основных параметров и заключительные наблюдения, касающиеся проведенных тестов.

### Постпродажное обслуживание "Italvacuum": дополнительная гарантия для Вашего производства.

Запуск установки - это только начало наших отношений с клиентом. Эти отношения продолжают много лет, начинаясь с эффективной политики профилактического, планового обслуживания.

План технического обслуживания подготавливается для клиента индивидуально, учитывая специфику процессов производства.

Для решения любых вопросов или проблем, возникающих во время эксплуатации, фирма "Italvacuum" готова предоставить своим клиентам квалифицированную помощь, устранив недостатки на площадке заказчика, или решив возникшую проблему со своего завода в интерактивном режиме.

Фирма "Italvacuum" располагает компьютеризированным складом запасных частей, что дает возможность быстро осуществлять поставку необходимых частей в любую точку земного шара.

Помимо этого, фирма "Italvacuum" может проводить капитальные ремонты используемых установок, а также обновлять уже поставленное оборудование, применяя новые технические решения, одновременно адаптируя их к новым требованиям ATEX..

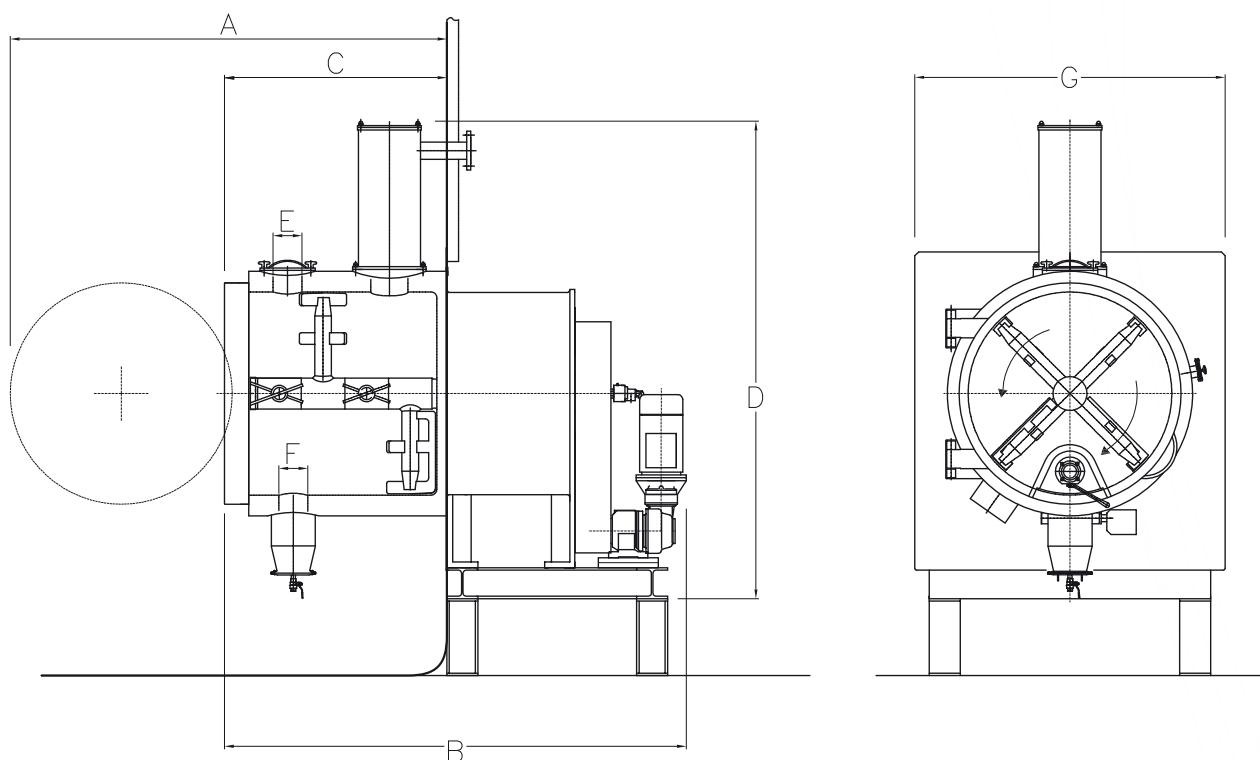
### Качество во всем.

Фирма «Italvacuum» получила сертификат качества **ISO 9001**, распространяющийся на все стадии и аспекты производства - от проектирования и изготовления каждой детали до продажи готовой продукции, заводской сборки и технического обслуживания. Кроме того, учитывая важность и влияние сварочных работ на качество конечной продукции, фирма «Italvacuum» получила сертификаты соответствия персонала и технологий сварки нормам **ISO 3834-2**.



## Габаритные размеры

Система CosmoDry® демонстрирует **большую гибкость загрузки**. Она производится в объемах от 150 до 4400 литров. Объем загрузки может варьироваться от 30% до 80% от объема камеры, в зависимости от обрабатываемого продукта, таким образом идя навстречу многочисленным потребностям химической и фармацевтической промышленности.



Модель Система CosmoDry®		IHD 300	IHD 800	IHD 1200	IHD 1800	IHD 2400	IHD 3200	IHD 4400
Общий объем	литров	300	800	1200	1800	2400	3200	4400
A	mm	1700	2200	2500	2835	3000	3200	3500
B	mm	1950	2450	2985	3050	3300	3500	3600
C	mm	900	1200	1390	1500	1600	1700	1700
D	mm	2000	2500	2900	3000	3400	3600	4000
E	mm	125	150	200	200	200	250	250
F	mm	150	150	200	200	250	250	300
G	mm	1400	1600	1800	2050	2200	2350	2600

### Дискламация

Информация, представленная в данном каталоге, носит исключительно общий и ознакомительный характер. Изображения не обязательно соответствуют продукции в стандартных условиях. Фирма "Italvacuum" оставляет за собой право периодически вносить изменения в описания деталей или характеристик описываемой продукции в любой момент, по техническим или другим причинам.

Данный каталог напечатан для его распространения по всему миру. Напечатано в Италии - ITV02.

Ваш специалист по вакуумной сушке

**ITALVACUUM Srl**

Via Stroppiana, 3 – 10071 Borgaro T.se (Turin) – Italy

Tel. +39 011 4704651 Fax +39 011 4701010

marketing@italvacuum.com - www.italvacuum.com

**Представительство в России, странах Балтии и СНГ:**

MediBalt Ltd., 13-1 Priedaines Str., LV-1029 Riga, Latvia

Тел. в Москве: +7 (499) 703-04-06, Тел. в Риге: +371 67373144, Факс: +371 67373143

italvacuum@medibalt.com - www.medibalt.info/italvacuum